

АВТОМАТИЗИРОВАННАЯ СТАНЦИЯ УПРАВЛЕНИЯ НАСОСАМИ
НА БАЗЕ
СПЕЦИАЛИЗИРОВАННОГО ПРЕОБРАЗОВАТЕЛЯ ЧАСТОТЫ VFD-F.

В статье описываются особенности применения преобразователей частоты серии VFD-F в автоматизированных станциях управления насосами.

Особенностью систем водо- теплоснабжения зданий, районов и т. п. является неравномерность потребления воды в течение суток, недели или сезона. Основной задачей системы водо- теплоснабжением является поддержание оптимального давления в магистрали разбора.

Простейшая система – не имеющая никаких устройств регулирования давления, обеспечивает поддержание постоянного объема подачи воды, что приводит к существенному снижению давления в часы «пик» или увеличению давления в магистрали во время снижения расхода воды, при этом увеличиваются потери воды на пути к потребителю и увеличивается вероятность разрывов трубопровода.

Системы с водонапорными башнями, поддерживающими давление, являются устаревшими и уступают по технико-экономическим показателям современным системам.

Наиболее распространенными в России системами являются системы с регулированием расхода задвижками на выходе насоса. Такие системы имеют недостатки, главным из которых, является неэкономный расход электроэнергии и ресурса электронасосов.

Актуальность экономии электроэнергии и технический прогресс обуславливают интерес к современным решениям автоматизации систем водо- теплоснабжения.

Требования к насосным станциям отражены в СНиП 2.04.01-91 и основными их функциями являются следующие:

- поддержание заданного давления в системе водоснабжения;
- контроль питающего напряжения и восстановление работы станции после сбоев питания;
- диагностика всех датчиков системы и гибкий алгоритм поддержания работоспособности станции при неисправности датчиков;
- калибровка датчиков с пульта управления;
- защита насосов от работы при отсутствии воды;
- функциональная диагностика работы насосов;
- возможность передачи параметров работы станции по выделенным каналам связи на централизованный пульт управления;
- настройка параметров работы станции с пульта управления;
- обеспечение противопожарного режима работы станции;
- обеспечение ручного режима работы станции при техническом обслуживании;
- переключение насосов для равномерной выработки ресурса насосных агрегатов.

Для обеспечения всех этих функций в состав насосной станции необходимо внедрить устройство управления, например, программируемый логический контроллер (PLC).

Существует несколько типовых решений в области автоматизации насосных станций с применением PLC.

Способ последовательного подключения дополнительного насоса, при недостаточном давлении на выходе насосной станции, с экономической точки зрения, является самым привлекательным, т. к. это самый дешевый вариант. Но с технической стороны дискретное управление такого рода имеет целый ряд недостатков, основными из которых является обязательное появление гидроударов при пуске/останове насосов, а также невозможность поддерживать давление с достаточной точностью. Для исключения работы насосов «насухо» или перегорания обмотки при засорении крыльчатки обычно применяют дискретные датчики-реле перепада давления на входе-выходе насоса. Исключить гидроудары можно с помощью устройства плавного пуска (Soft Starter), но экономически это оправдано лишь при небольших мощностях насосов. Упразднить недостатки дискретного регулирования можно внедрением частотного преобразователя в состав насосной станции. При его применении появляется две возможности регулировать подачу воды:

- в соответствии с заранее составленным графиком (без обратной связи по давлению);
- в соответствии с реальным расходом (с обратной связью по давлению или расходу воды).

Регулирование подачи воды позволяет получить экономию электроэнергии, а также экономию воды и тепла, ресурса электронасоса. Исключение прямых пусков двигателя позволяет снизить пусковые токи в 5-6 раз, избежать гидравлических и механических ударов и избыточного давления в магистрали, увеличить срок службы двигателя, насосов и трубопроводов.

Частотные преобразователи предназначены для плавного регулирования скорости асинхронных двигателей. В простейших случаях регулирование частоты и напряжения происходит в соответствии с заданной характеристикой U/f , где U – напряжение на выходе ПЧ, а f – частота этого напряжения. В более совершенных преобразователях реализовано так называемое векторное управление. Для регулирования скорости вращения центробежных электронасосов чаще используются специализированные для этой цели ПЧ.

Основные возможности частотных преобразователей специализированных для работы с насосами приведены ниже:

- регулировка выходной частоты в пределах от 0 до 50...120 Гц.
- плавный разгон и торможение двигателя (по линейному или s-образному закону), время разгона и торможения можно настраивать в пределах от 0.1 секунды до 60 минут.
- выбор пользователем оптимальной для данной нагрузки зависимости U/f или векторного режима управления.
- защита преобразователя и двигателя от перегрузок по току, перегрева, замыкания фаз на землю, обрыва обратной связи, «сухого хода» и т.п.
- **ЭНЕРГОСБЕРЕЖЕНИЕ.** Преобразователь позволяет экономить на непроизводительных затратах энергии, кроме того он имеет функцию энергосбережения. Эта функция позволяет при выполнении той же работы экономить от 5 до 30 % электроэнергии путем поддержания двигателя в режиме оптимального КПД и $\cos\varphi$. В режиме энергосбережения преобразователь непрерывно контролирует потребление тока, рассчитывает

нагрузку и меняет выходное напряжение. Таким образом, оптимизируется потребление мощности в соответствии с нагрузкой и повышается КПД.

- PID-регулятор. Позволяет оптимизировать режим работы привода в замкнутой системе регулирования. Для работы в этом режиме необходим датчик обратной связи, например, датчик давления. Замкнутая по обратной связи система позволяет точно поддерживать контролируемый параметр вне зависимости от изменения других параметров.
- ПРЕДОТВРАЩЕНИЕ РЕЗОНАНСА. Иногда при работе на определенных частотах в механической системе возникает резонанс. В этом случае преобразователь может пропускать область частот вокруг резонансной частоты.
- ПРЕДОТВРАЩЕНИЕ ОПРОКИДЫВАНИЯ. Функция предотвращения опрокидывания работает в трех режимах: при разгоне, при торможении и при работе. При разгоне, если задано слишком большое ускорение и не хватает мощности, преобразователь автоматически продлевает время разгона. При торможении функция работает аналогично. При работе эта функция позволяет в случае перегрузки вместо аварийной остановки продолжать работу на меньшей скорости.
- ОПРЕДЕЛЕНИЕ СКОРОСТИ. Иногда возникают задачи, в которых пуск преобразователя происходит при вращающемся роторе двигателя. В этом случае для предотвращения опрокидывания применяется функция поиска скорости. Преобразователь при пуске определяет скорость вращения нагрузки и начинает регулирование не с нуля, а с этой скорости.
- ВОЗМОЖНОСТЬ УПРАВЛЕНИЯ, КОНТРОЛЯ И ПАРАМЕТРИРОВАНИЯ ЧЕРЕЗ ПОСЛЕДОВАТЕЛЬНЫЙ ИНТЕРФЕЙС RS-485.

Современные автоматизированные станции управления насосами предусматривают безаварийную работу насосной станции без участия человека и включают в себя сами насосы (как правило, от 2 до 4), датчики давления и шкаф управления. Шкаф управления состоит из силовых коммутационных аппаратов, частотного преобразователя и панели оператора, на которой отражаются текущее состояние работы насосов, давление на выходе насосной магистрали, а также зарегистрированные сбои в работе системы (если таковые случались) и их причины. С помощью панели оператора можно задавать требуемое давление, выводить насосы из работы (на время ремонта или профилактики), менять различные коэффициенты регулирования и корректировать алгоритм работы станции. Эффект от использования системы такого рода очевиден. Внедрение предлагаемой системы позволит управлять водопотреблением, держать работу системы в эффективной точке гидравлического баланса. Одновременно это может позволить сбалансировать работу двух систем - горячего и холодного водоснабжения, что обеспечивает потребителя комфортными условиями при их эксплуатации. Оптимизация работы насосной станции обеспечивает снижение затрат на энергопотребление в среднем на 40-50%, а экономия водоотведения составляет более 20%. Сложенная работа всех частей насосной станции снижает затраты на техническое обслуживание оборудования в несколько раз, предотвращает возникновение аварийных ситуаций. При наличии функций передачи параметров и режимов работы станции можно контролировать, отслеживать, оценивать и настраивать работу системы водоснабжения на удаленном терминале. Т.е. сделать насосную станцию одним из устройств АСУТП, например, крупной котельной.

При этом одним из самых важных устройств в составе автоматизированной насосной станции является промышленный контроллер PLC. Он является «мозгом»

насосной станции и должен обладать хорошей производительностью и огромным запасом по надежности, т.к. выход из строя или сбой в работе PLC неизбежно приводит к остановке насосной станции. Отдельно нужно сказать о программном обеспечении PLC. Понятно, что для его создания необходимо привлекать высококлассных программистов. При штучном программировании контроллера стоимость программы может быть значительной, а в некоторых случаях сильно превосходить стоимость всего оборудования насосной станции. Поэтому ведущими компаниями по производству частотных преобразователей ведется работа по созданию устройств, которые объединили бы в себе собственно сам частотный преобразователь и устройство управления.

Одним из производителей в преобразователей частоты является компания Delta Electronics, Inc. Недавно она выпустила новую серию преобразователей частоты VFD-F, специально предназначенной для работы в составе насосной станции на напряжение 380 В (5.5 – 132 кВт). Основные характеристики преобразователей частоты VFD-F приведены в таблице 1.

Таблица 1

Основные характеристики преобразователей частоты типа VFD-F

Модель VFD-xxxF43A	055	075	110	150	185	220	300	370	450	550	750	900	1100	1320
1	2	3	4	5	6	7	8	9	10	11	12	13	14	15
Ном. мощность двигателя, кВт	5.5	7.5	11	15	18.5	22	30	37	45	55	75	90	110	132
Полная выходная мощность, кВА	10	14	18	25	29	34	46	56	69	84	114	137	168	198
Номинальный выходной ток, А	13	18	24	32	38	45	60	73	91	110	150	180	220	260
Диапазон регулировки	вых. частоты от 0.1 до 120 Гц, с дискретностью 0,01 Гц, U _{вых} – от 0 до U _{сети}													
Несущая частота ШИМ, кГц	4 – 10			3 – 9				2 – 6			1 – 3			
Номинальный входной ток, А	14	19	25	32	39	49	60	73	91	120	160	160	200	240
Параметры питающей сети	~ 3 х (342 – 528)В частотой (47 – 63) Гц													
Перегрузочная способность	120% от номинального тока в течение 60 секунд													
Характеристики момента	автоматическая компенсация момента и скольжения; пусковой момент может быть - до 150% на 1 Гц													
Время разгона/замедления, сек	1-36000 / 0.1-3600.0 / 0.01-360.00													
Характеристика U/f	устанавливается пользователем, для насосов и вентиляторов – 4 различные кривые													
Источник управления	цифровая клавиатура, терминалы ДУ, RS-485 (MODBUS)													
Входы	3 аналоговых (1 вход по напряжению (AVI) 0...+10 В DC/0...+5 В DC; 2 токовых входа (ACI) 0/4...20 мА); 11 многофункциональных дискретных входов.													

1	2	3	4	5	6	7	8	9	10	11	12	13	14	15
Аналоговые выходы	2 аналоговых выхода 0...+10 В DC; 0/4...20 мА; 2 многофункциональных релейных выхода и 6 дополнительных релейных выходов (опция) для управления дополнительными насосами.													
Другие функции	S-образная кривая разгона/замедления, автоматическая стабилизация вых. напряжения, предотвращение останова из-за сверхтока и перенапряжения, запись отказов, торможение пост. током, рестарт после аварий и пропадания напряжения, PID-регулятор со спящим режимом, пароль на вход в программирование, режим автоматического энергосбережения при работе с вентиляторами и насосами, каскадное управление четырьмя насосами и т. д.													
Защитные функции	Самотест, перенапряжение, недонапряжение, перегрузка, недогрузка, сверхток, перегрев ПЧ, внешняя ошибка, электронная защита двигателя от перегрева, короткое замыкание на землю, обрыв фазы питающего напряжения, обрыв датчика обратной связи.													
Способ охлаждения	принудительный вентилятором													
Температура хранения	(-20...+60) ⁰ С													
Рабочая температура	(-10...+40) ⁰ С													
Отн. влажность	не более 90% (без образования конденсата)													
Габариты, мм:	H	272	323	404	589	589								
	W	150	200	250	370	370								
	D	192	183	206	260	260								

В состав преобразователей серии VFD-F входит встроенный контроллер, который позволяет осуществлять управление до 4-х насосных агрегатов, как с периодическим чередованием, так и с последовательным подключением насоса к встроенному ПИД-регулятору.

На рисунке 1 показан пример подключения 2-х насосов к частотному преобразователю.

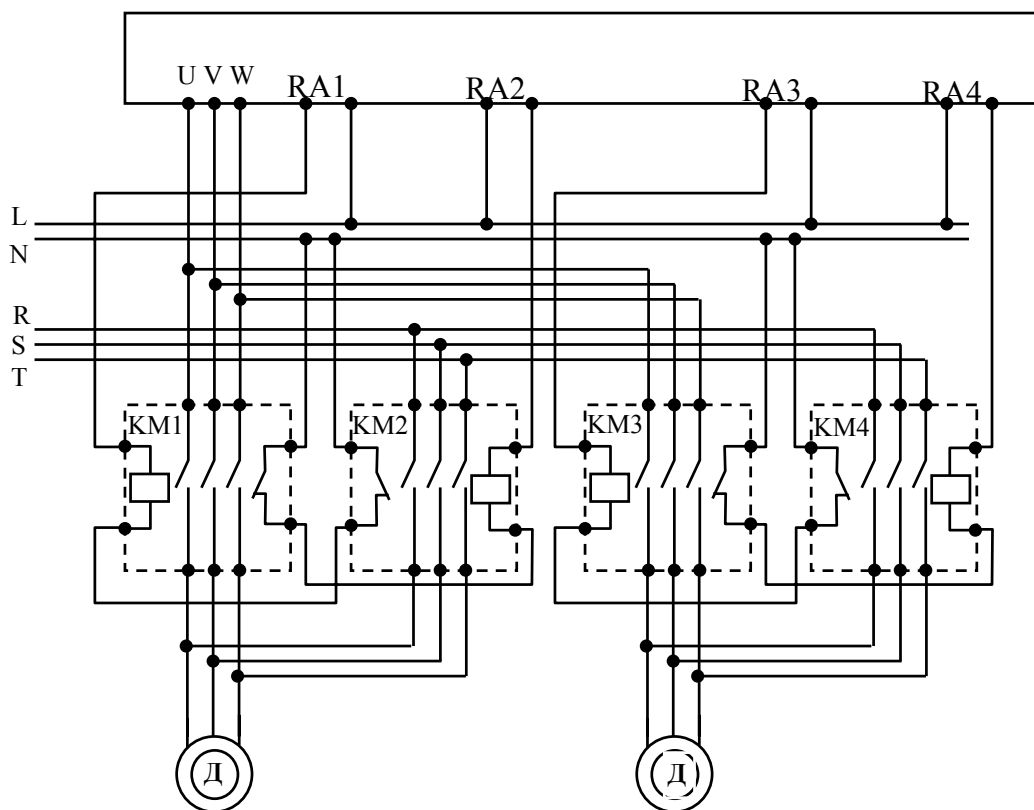


Рис. 1. Пример подключения 2-х насосов к частотному преобразователю

При возникновении аварии в приводе, ее причина фиксируется и, если выбрана функция авторестарта и устранена причина аварии, то частотный преобразователь самостоятельно восстанавливает работу. Полезными функциями, которые отсутствуют в преобразователях других производителей, являются встроенные функции:

- вывода сигнала датчика обратной связи на шину ModBus;
- суммирования или вычитания сигналов от нескольких датчиков, например, при разветвлении трубопроводов.

Пульт управления преобразователя частоты серии VFD-F обладает интуитивно понятным интерфейсом. Можно подключить дополнительный пульт PU02, который позволит управлять преобразователями, отображать текущее состояние привода (частота, ток, скорость, напряжение и др.), редактировать параметры, сохранять параметры в памяти пульта и копировать их на другой преобразователь по выделенным линиям связи (интерфейс RS-485). Пример подключения VFD-F в соответствии с требованиями по электромагнитной совместимости и при использовании его в составе насосной станции водоснабжения для поддержания заданного давления представлен на рисунке 2.

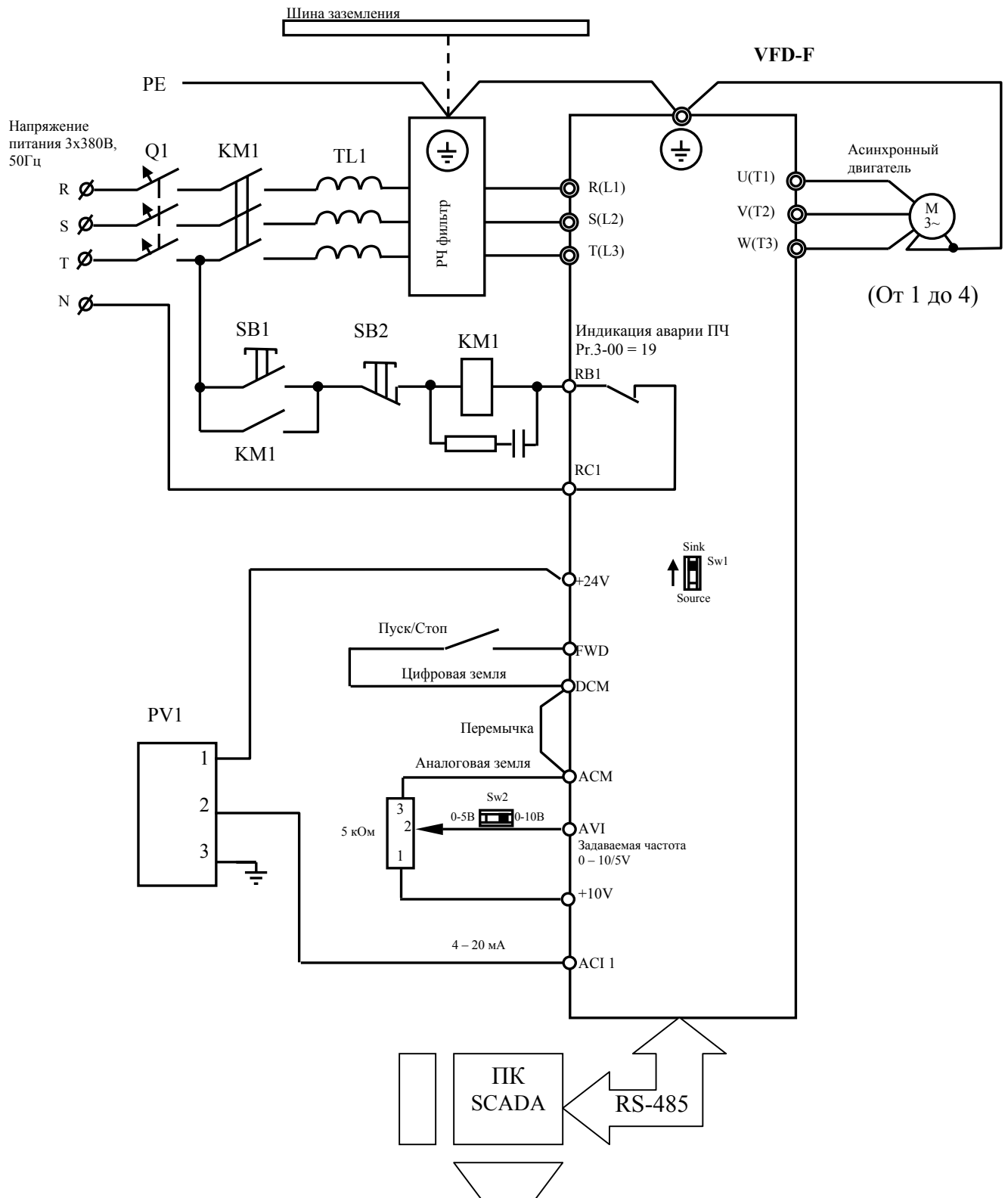


Рис. 2. Подключение VFD-F в соответствии с требованиями по электромагнитной совместимости и при использовании его в системе водоснабжения для поддержания заданного давления.

1. Q1 – быстродействующие предохранители или автомат защиты с электромагнитным расцепителем.
2. KM1 – магнитный пускатель с катушкой шунтированной RC-цепочкой.
3. TL1 – сетевой реактор (трехфазный дроссель или три однофазных).
4. PV1 – преобразователь давления KPT5-1 (можно использовать любые датчики со стандартными выходными сигналами: 4-20мА, 0-10В, 0-5В).
5. SB1 – кнопка «ПУСК»
6. SB1 – кнопка «СТОП»

Таким образом, при использовании преобразователя VFD-F можно создавать насосные станции без применения PLC. Устройством управления в них будет сам частотный преобразователь VFD-F. Он обеспечивает все, необходимые для автоматизированной станции управления, функции контроллера.

И в заключении, хочется отметить, что вся продукция компании Delta Electronics отличается очень хорошим показателем цена-качество.